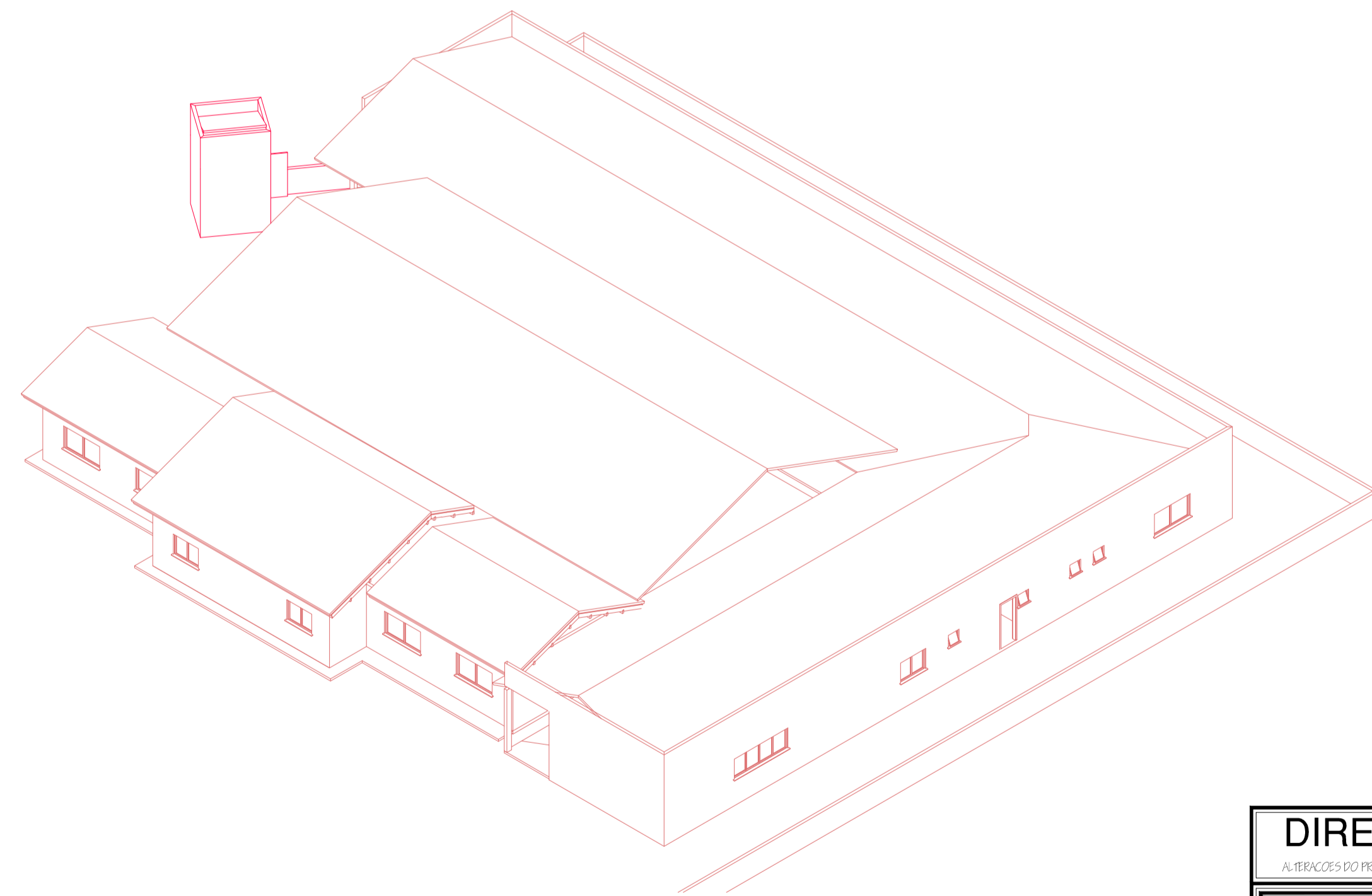
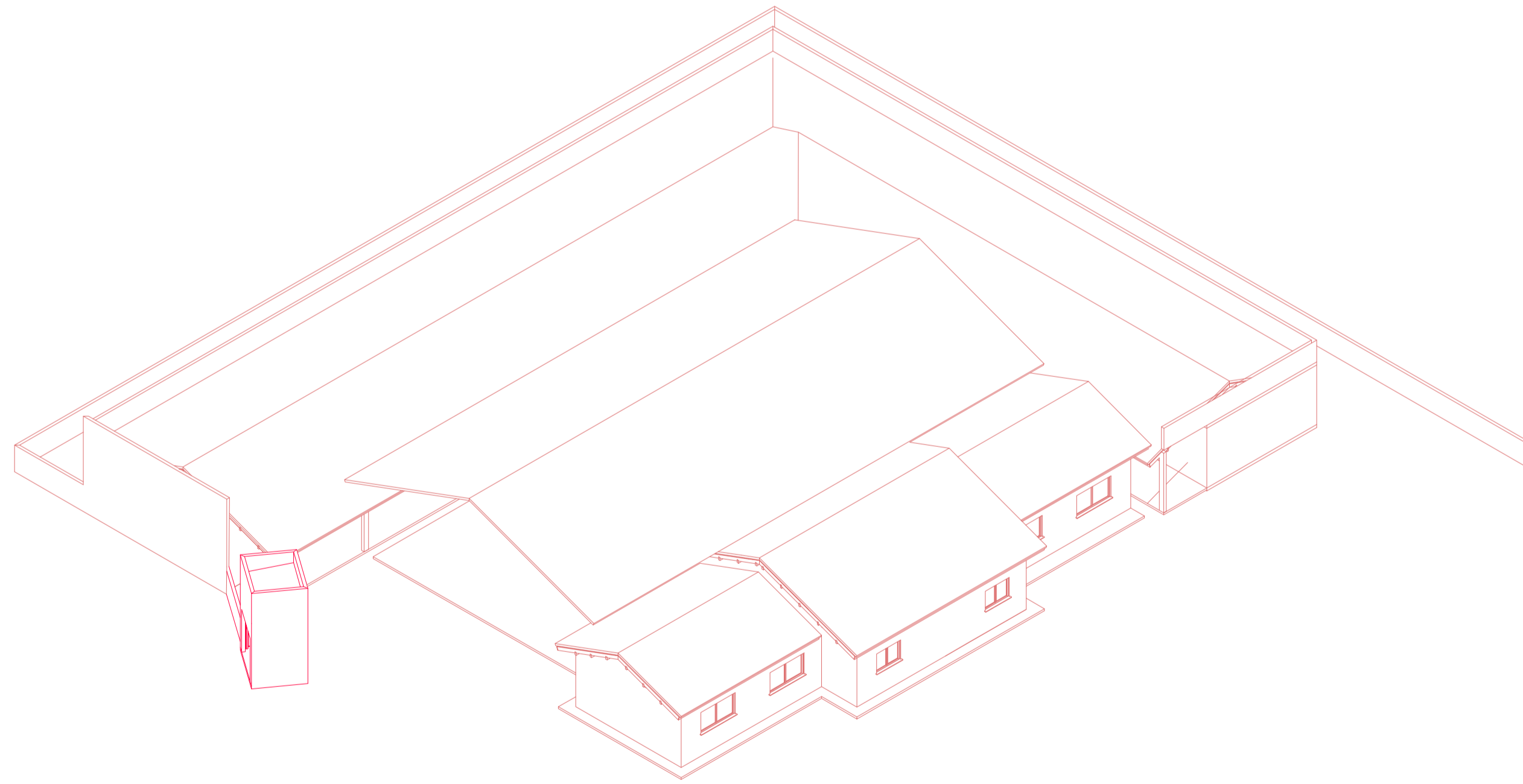


PERSPECTIVAS
5/ESCALA



DIREITOS AUTORAIS RESERVADOS			
<small>ALTERAÇÕES DO PROJETO SOMENTE PODERÃO SER EFETUADAS MEDIANTE AUTORIZAÇÃO DO PROLETRTA</small>			
<p>Associação dos Municípios do Alto Vale do Rio do Peixe</p> <p>AMARP</p> <p>Alcidir Felchilcher Presidente</p> <p>Odivar Clévis Biscaro Secretário Executivo</p> <p>Av. Manoel Roque, 99 Videira - SC Fone 5660255</p>	<small>TÍTULO</small> AMPLIAÇÃO E REFORMA ESCOLA CÂNDIDO BERTOTTO ZUCATTI		<small>PRANCHA</small> <div style="font-size: 2em; font-family: cursive;">05</div>
	<small>REFERÊNCIA</small> PERSPECTIVAS		
<small>PROPRIETÁRIO</small> P.M. DE MACIEIRA 95.992.020/001-00		<small>ASSINATURA</small> _____	
<small>RESPONSÁVEL TÉCNICO</small> JEAN MARCELO ZIERO ARQ. E URB. CAU/BR A32454-0		<small>ASSINATURA</small> _____	
<small>DESENHO</small> ARQ. JEAN	<small>ESCALA</small> 1/75	<small>PREFEITURA</small> _____	
<small>DATA</small> SET/2023		_____	