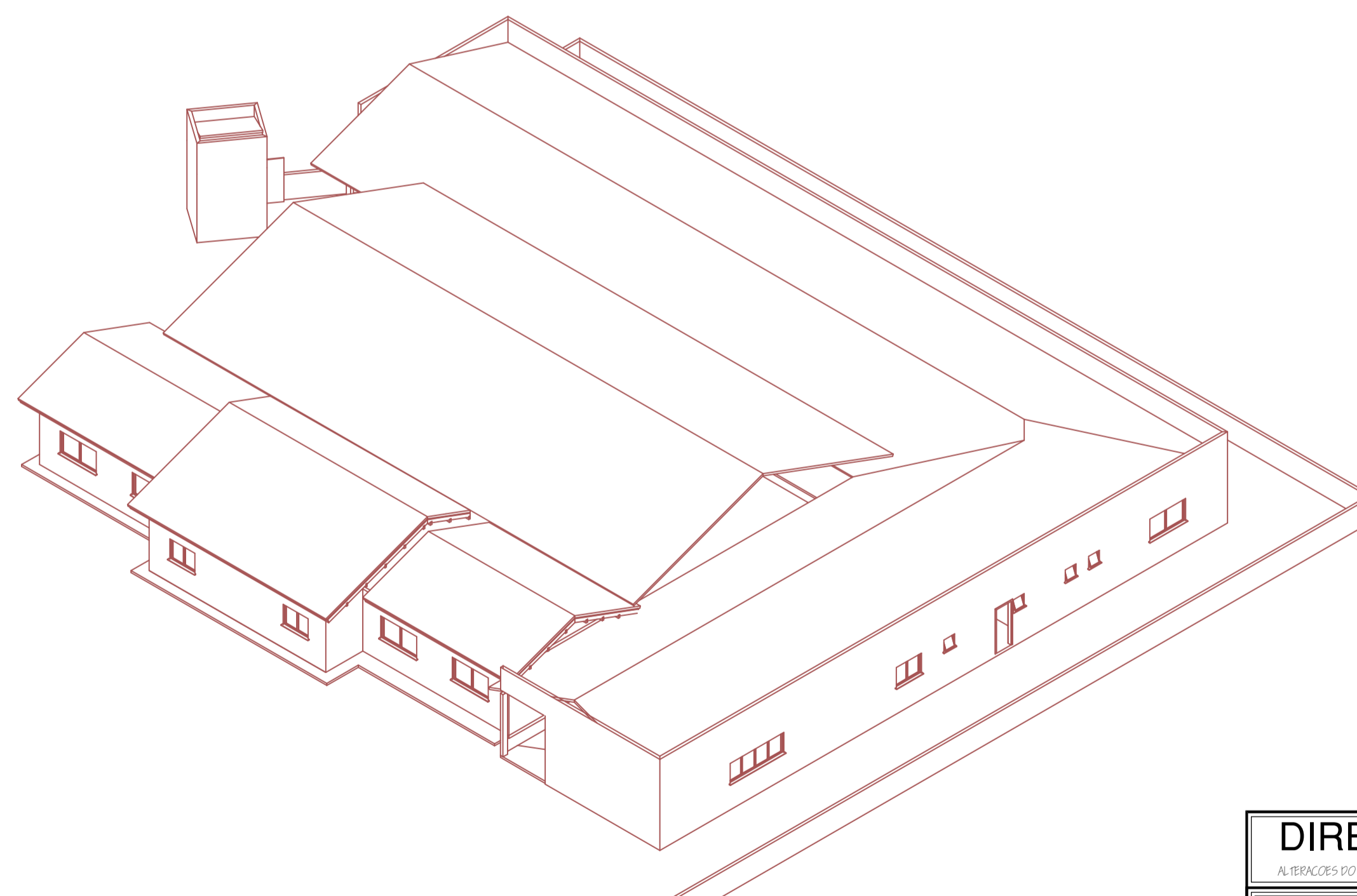
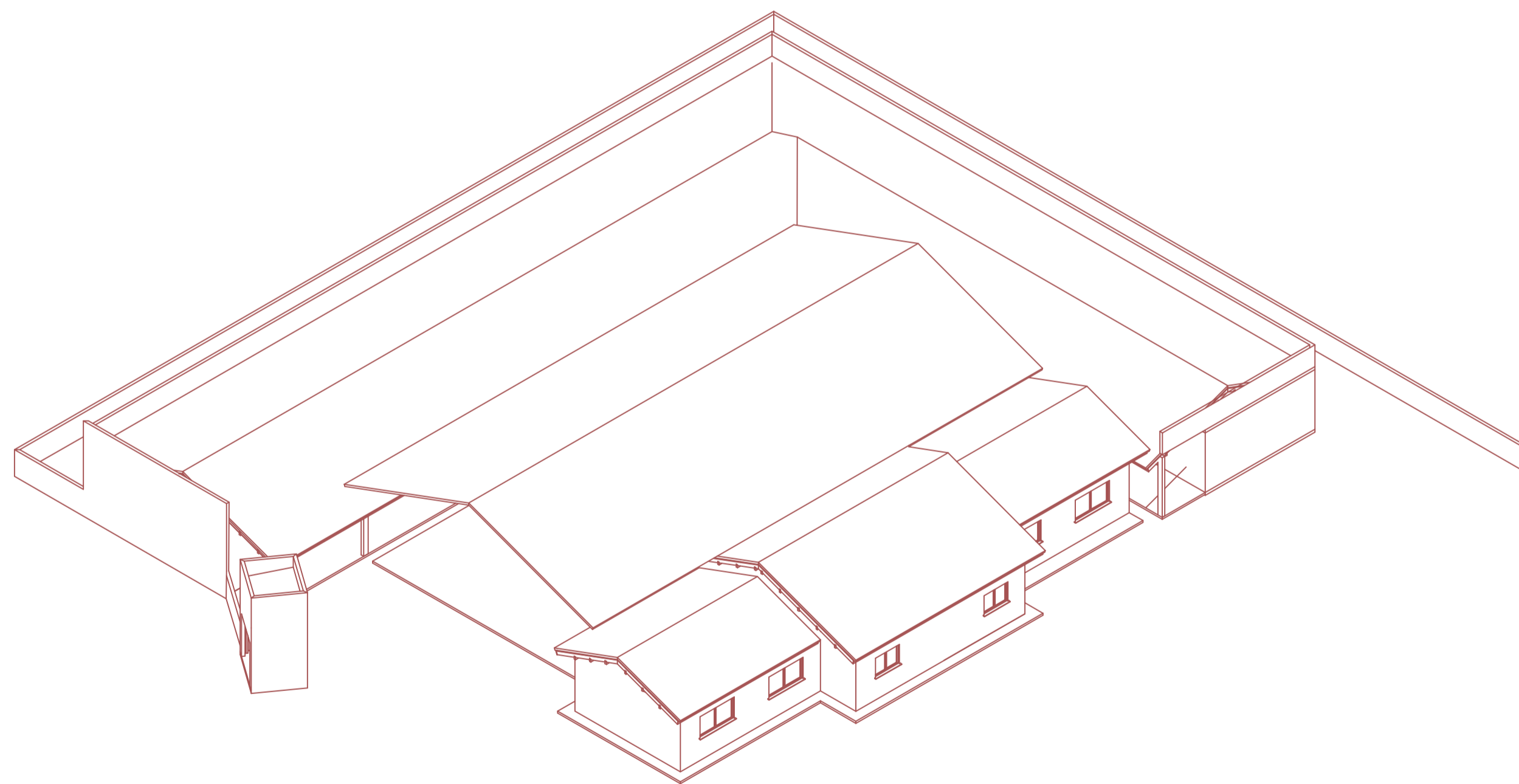


PERSPECTIVAS
5/ESCALA



DIREITOS AUTORAIS RESERVADOS			
<small>AL TERCEIROS DO PROJETO SOMENTE. PODERÃO SER ESTIPULADAS MEDIANTE AUTORIZAÇÃO DO PROJETISTA.</small>			
 AMARP <small>Associação dos Municípios do Alto Vale do Rio do Peixe</small> Douglas F. de Mello <small>Presidente</small> Odívar Clóvis Biscaro <small>Secretário Executivo</small> Av. Manoel Roque, 99 Videira - SC Fone 5660255	TÍTULO AMPLIAÇÃO E REFORMA ESCOLA CÂNDIDO BERTOTTO ZUCATTI		PRANCHA 05
	REFERENCIA PERSPECTIVAS		
	PROPRIETARIO P.M. DE MACIEIRA 95.992.020/001-00		ASSINATURA _____
	RESPONSÁVEL TÉCNICO JEAN MARCELO ZIERO ARQ. E URB. CAU/BR A32454-0		ASSINATURA _____
	DESENHO ENQ. BRUNA	ESCALA 1/75 DATA AGO/2021	PREFEITURA _____