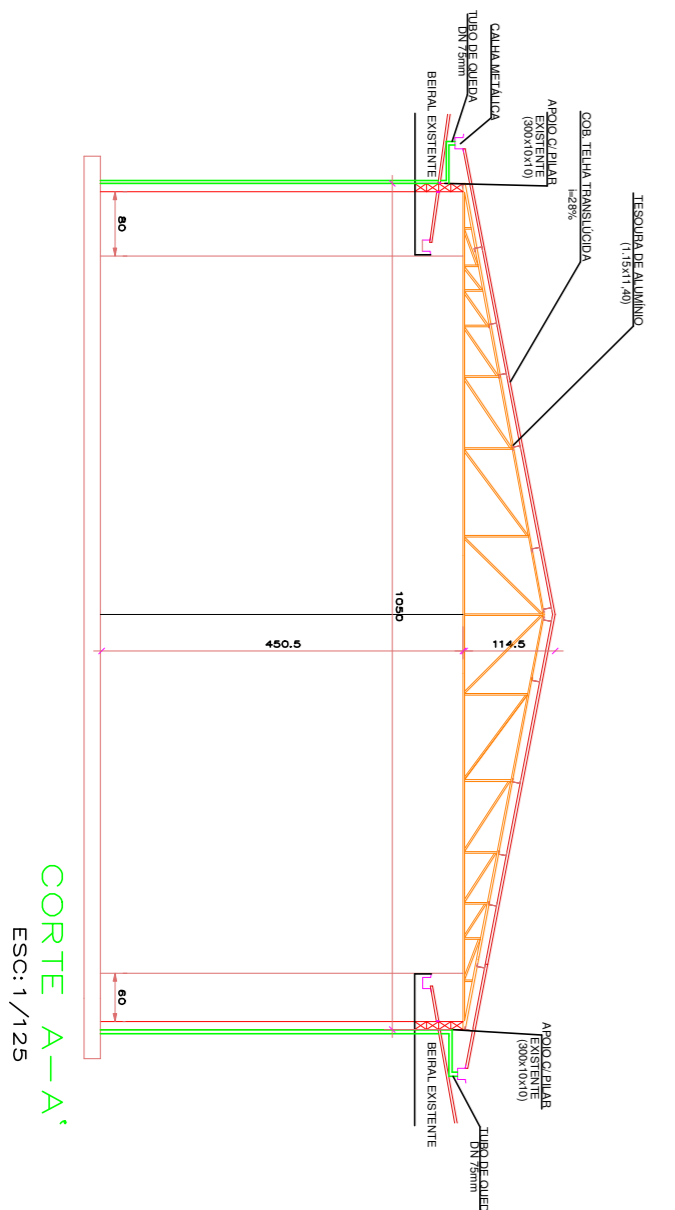
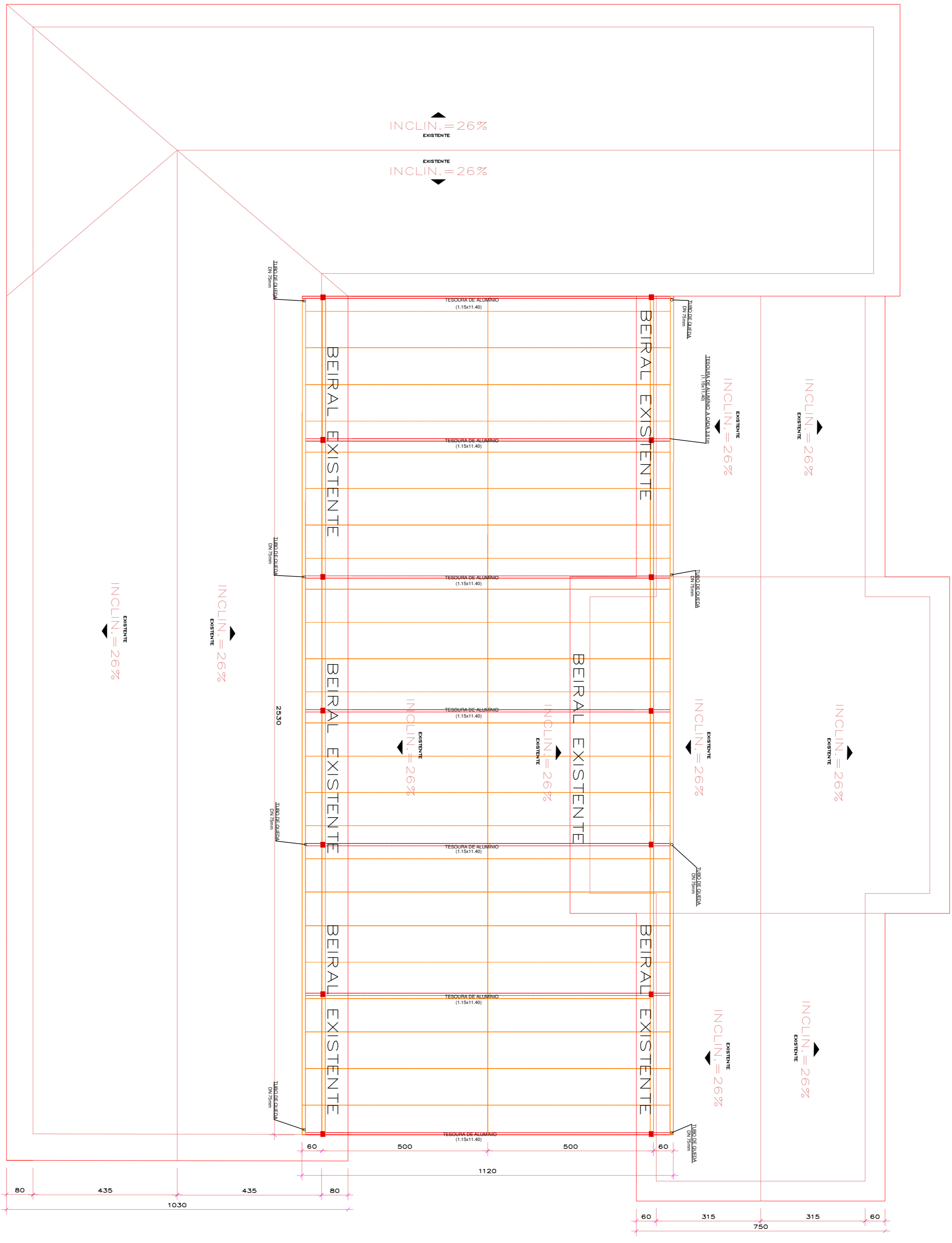
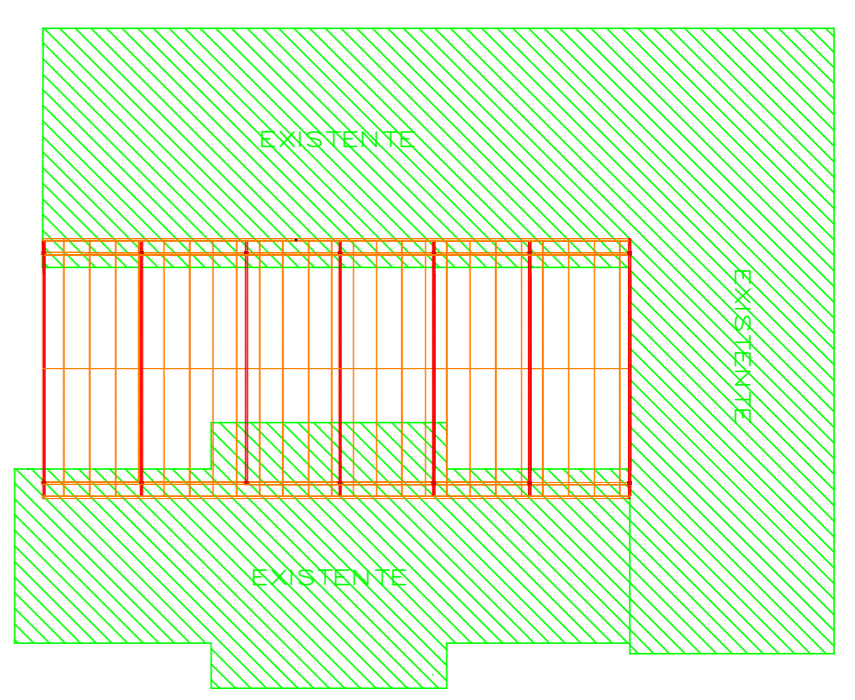
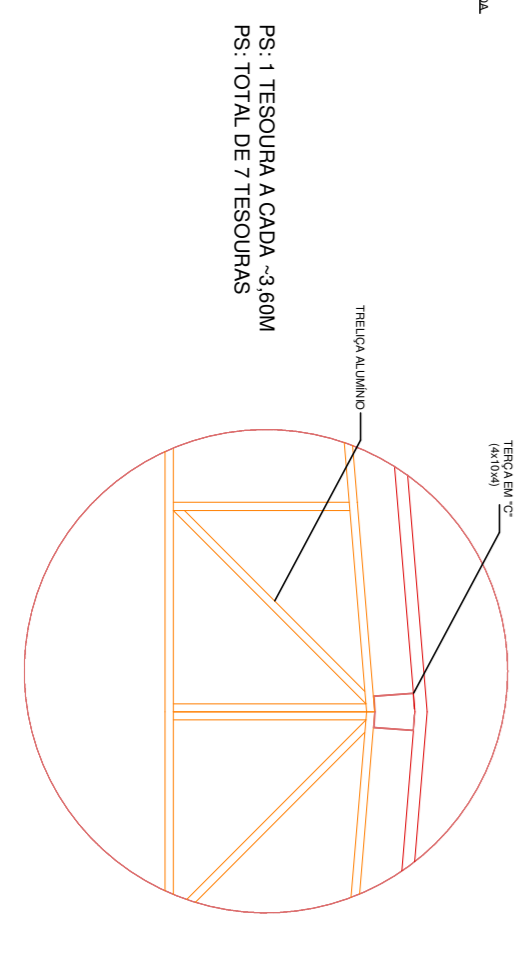


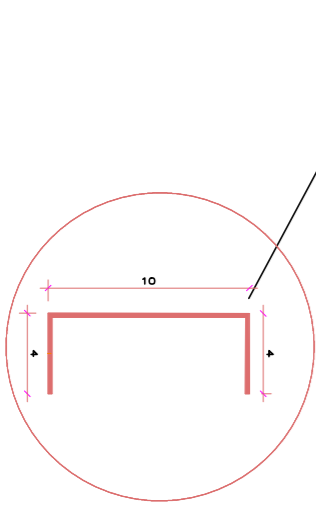
RODOVIA SC-455



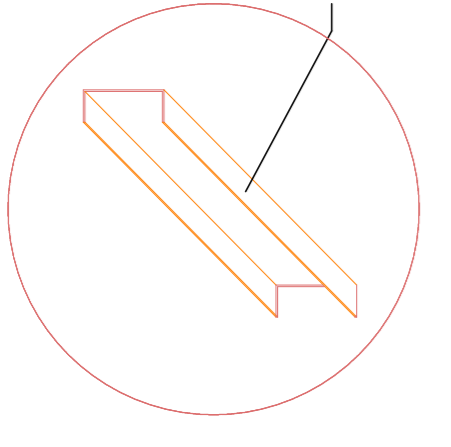
CORTE A-A'
ESCALA: 1/125



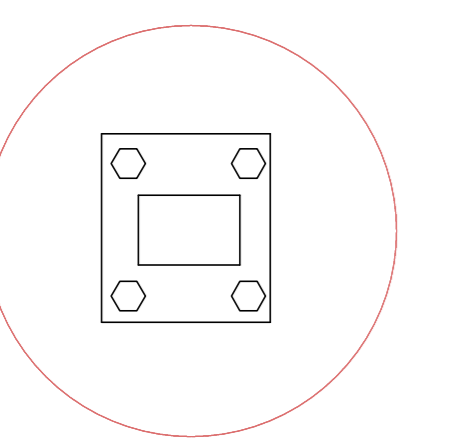
PS: 1 TUBULAGEM A CADA 3,30M
PS: TOTAL DE 7 TUBOS



DETALHES
ESCALA: 1/25
PS: CADA 3,30 TUBOS



DETALHES
ESCALA: 1/25
PS: CADA 3,30 TUBOS



DETALHES
ESCALA: 1/25
PS: CADA 3,30 TUBOS
PILAR E PARAFUSOS DE FIXAÇÃO

		DIREITOS AUTORAIS RESERVADOS ALTERAÇÕES DO PROJETO SOMENTE PODERÃO SER FEITAS MEDIANTE AUTORIZAÇÃO DO PROJETISTA	
TÍTULO PROJETO REFORMA		FRANCA 01	
RESERVA ESCOLA KM 30 CANDIDA BERTOTTO ZUCATTI PLANTA BAIXA COBERTURA DEPT. COBERTURA DO PÁTIO		PROPRIETÁRIO P. M. MACIEIRA 95.992.020/0001-00 CPM/CPC	
ASSINATURA _____		ASSINATURA _____	
RESPONSÁVEL TÉCNICO JEAN MARCELO ZIRO ARQ. E TUB. CIV./BR. 332454-0		ASSINATURA _____	
DESENHO ARQ. JEAN		ESCALA INDICADA	
DATA NOV/2017		PREFEITURA _____	
Av. Manoel Roque, 99 Centro - Bixaro Igaruaçu - SC CEP: 89602-95		Idão Carlos Marcellino Presidente Associação dos Municípios do Alto Vale do Rio do Peixe	